

ANYONE®

Key Advantages

AnyOne® can be enjoyed by anyone from the beginner to the most experienced implantologist.

Simplified compatible & Single platform prosthetics (11° Internal Hex Connection).

ANYONE®

 **MEGAGEN** J A P A N
For Lifetime Smiles



株式会社メガジェンジャパン

〒541-0053 大阪府大阪市中央区本町2-3-4アソルティ本町8F
TEL 06-6266-3535 FAX 06-6266-3536
Web: www.megagen.jp E-mail: info@megagen.jp



高度管理医療機器

販売名: AnyOne インプラントシステム

医療機器承認番号: 22900BZ100015000

一般医療機器

販売名: 技工用アナログ

販売名: MegaGen 技工用パーツ

販売名: インプレッションコーピング

医療機器届出番号: 40B1X10003GE0054

医療機器届出番号: 40B1X10003GE0063

医療機器承認番号: 40B1X10003GE0053

製造販売元

 **株式会社ジオメディ**
Y812-0018
福岡県福岡市博多区博多駅前1-22-22 フラクローン福岡ビル4F

 **MEGAGEN** J A P A N
For Lifetime Smiles

Features -特長-

シンプルな外科プロトコール

進化したフィクスチャーデザインによりあらゆる骨質においても優れた初期固定を実現

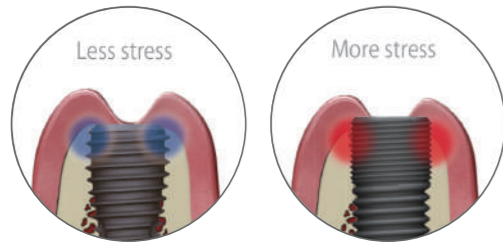


様々な補綴オプションを提供

全サイズ共通の
インターナルコネクション

骨頂部への負荷を軽減

皮質骨への負荷を軽減させることで骨頂部の骨吸収を最小限に抑えます

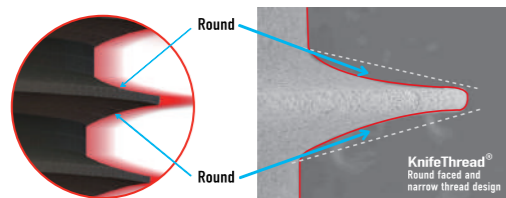


KnifeThread®

ナイフスレッド

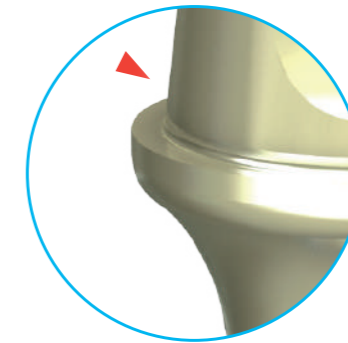
海綿骨への負荷を分散

独自のナイフスレッド、セルフタップ機構があらゆる骨の状態においても優れた初期固定の獲得を実現



審美領域への対応

AnyOneアバットメントに付与された独自のショルダー部形状は理想的なCAD/CAM補綴を実現



エマーゼンスプロファイル



なめらかなSライン形状はより自然で機能的なエマーゼンスプロファイルを実現

高い耐久性

平行した厚みのあるフィクスチャー構造

ANYONE®

Variety of AnyOne Fixtures

Fixture Dimension

1. Easy and convenient "Regular Thread"

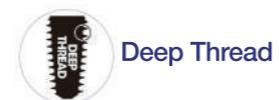


For Hard Bone
全ての症例にお使いいただけます
Ø3.5, Ø4.0, Ø4.5, Ø5.0, Ø6.0

2. "Deep Thread" for stronger initial fixation



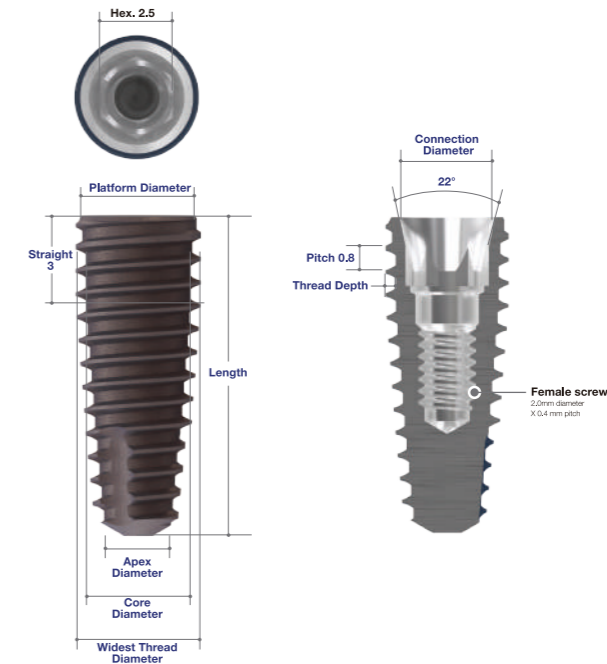
For Soft Bone
通常よりも長く設計されたスレッドデザインに
よって柔らかい骨質でも高い初期固定が
期待できます
Ø4.5, Ø5.5, Ø6.5



3. "Special 7mm" essential for special case



For Irregular Ridge
顎堤の吸収が大きい症例に使用できる
フィクスチャーです
長さは7mmのみとなります
Ø4.5, Ø5.0, Ø6.0



Fixture Size variation

• Normal Thread

Fixture Diameter	Widest thread Diameter	Platform Diameter	Apex Diameter	Core Diameter (Thread Depth)	Length(mm)	Connection Diameter
Ø3.5	Ø3.9	Ø3.5	Ø2.6	Ø2.8(0.25)	7.0 / 8.0 / 9.5 / 11.0 / 12.5 / 14.5	Ø3.1
Ø4.0	Ø4.3	Ø3.9	Ø3.0	Ø3.6(0.35)	7.0 / 8.0 / 9.5 / 11.0 / 12.5 / 14.5	Ø3.3
Ø4.5	Ø4.8	Ø3.9	Ø3.5	Ø4.1(0.35)	7.0 / 8.0 / 9.5 / 11.0 / 12.5 / 14.5	Ø3.3
Ø5.0	Ø5.3	Ø3.9	Ø3.6	Ø4.6(0.35)	7.0 / 8.0 / 9.5 / 11.0 / 12.5 / 14.5	Ø3.3
Ø6.0	Ø6.3	Ø3.9	Ø4.6	Ø5.6(0.35)	7.0 / 8.0 / 9.5 / 11.0 / 12.5	Ø3.3

↳ (Excluding length 7 & 8.5)

• Deep Thread

Fixture Diameter	Widest thread Diameter	Platform Diameter	Apex Diameter	Core Diameter (Thread Depth)	Length(mm)	Connection Diameter
Ø4.5	Ø4.8	Ø3.9	Ø3.5	Ø3.6(0.6)	7.0 / 8.0 / 9.5 / 11.0 / 12.5 / 14.5	Ø3.3
Ø5.5	Ø5.8	Ø3.9	Ø4.1	Ø4.6(0.6)	7.0 / 8.0 / 9.5 / 11.0 / 12.5 / 14.5	Ø3.3
Ø6.5	Ø6.8	Ø3.9	Ø5.1	Ø5.6(0.6)	7.0 / 8.0 / 9.5 / 11.0 / 12.5 / 14.5	Ø3.3

↳ (Excluding length 7 & 8.5)

• Special 7mm

Fixture Diameter	Widest thread Diameter	Platform Diameter	Apex Diameter	Core Diameter (Thread Depth)	Length(mm) (Bevel H)	Connection Diameter
Ø4.5	Ø4.8	Ø3.9	Ø3.5	Ø4.1(0.3)	7(2)	Ø3.3
Ø5.0	Ø5.3	Ø3.9	Ø3.6	Ø4.6(0.3)	7(2)	Ø3.3
Ø6.0	Ø6.3	Ø3.9	Ø4.6	Ø5.6(0.3)	7(2)	Ø3.3

ANYONE®

Fixture Size

Regular Thread Ø3.5

カバースクリュー付属

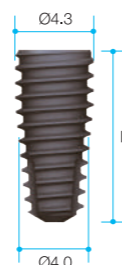
Diameter	Length(mm)	Ref.C
Ø3.5	7.0	IFS3507C
	8.5	IFS3508C
	10.0	IFS3510C
	11.5	IFS3511C
	13.0	IFS3513C
	15.0	IFS3515C



Regular Thread Ø4.0

カバースクリュー付属

Diameter	Length(mm)	Ref.C
Ø4.0	7.0	IFS4007C
	8.5	IFS4008C
	10.0	IFS4010C
	11.5	IFS4011C
	13.0	IFS4013C
	15.0	IFS4015C



Fixture Size

Regular Thread Ø4.5

カバースクリュー付属

Diameter	Length(mm)	Ref.C
Ø4.5	7.0	IFS4507C
	8.5	IFS4508C
	10.0	IFS4510C
	11.5	IFS4511C
	13.0	IFS4513C
	15.0	IFS4515C



Regular Thread Ø5.0

カバースクリュー付属

Diameter	Length(mm)	Ref.C
Ø5.0	7.0	IFS5007C
	8.5	IFS5008C
	10.0	IFS5010C
	11.5	IFS5011C
	13.0	IFS5013C
	15.0	IFS5015C



Regular Thread Ø6.0

カバースクリュー付属

Diameter	Length(mm)	Ref.C
Ø6.0	7.0	IFS6007C
	8.5	IFS6008C
	10.0	IFS6010C
	11.5	IFS6011C
	13.0	IFS6013C



Fixture Size

Deep Thread Ø4.5

カバースクリュー付属

Diameter	Length(mm)	Ref.C
Ø4.5	7.0	IFS4507DC
	8.5	IFS4508DC
	10.0	IFS4510DC
	11.5	IFS4511DC
	13.0	IFS4513DC
	15.0	IFS4515DC



Deep Thread Ø5.5

カバースクリュー付属

Diameter	Length(mm)	Ref.C
Ø5.5	7.0	IFS5507DC
	8.5	IFS5508DC
	10.0	IFS5510DC
	11.5	IFS5511DC
	13.0	IFS5513DC
	15.0	IFS5515DC



Deep Thread Ø6.5

カバースクリュー付属

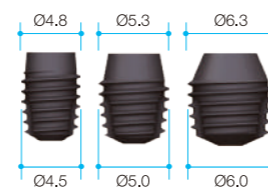
Diameter	Length(mm)	Ref.C
Ø6.5	7.0	IFS6507DC
	8.5	IFS6508DC
	10.0	IFS6510DC
	11.5	IFS6511DC
	13.0	IFS6513DC
	15.0	IFS6515DC



Special Length

カバースクリュー付属
※受注発注

Diameter(mm)	Length(mm)	Ref.C
Ø4.5	7.0	IFS4507SC
Ø5.0		IFS5007SC
Ø6.0		IFS6007SC



Healing Abutment

Healing Abutment

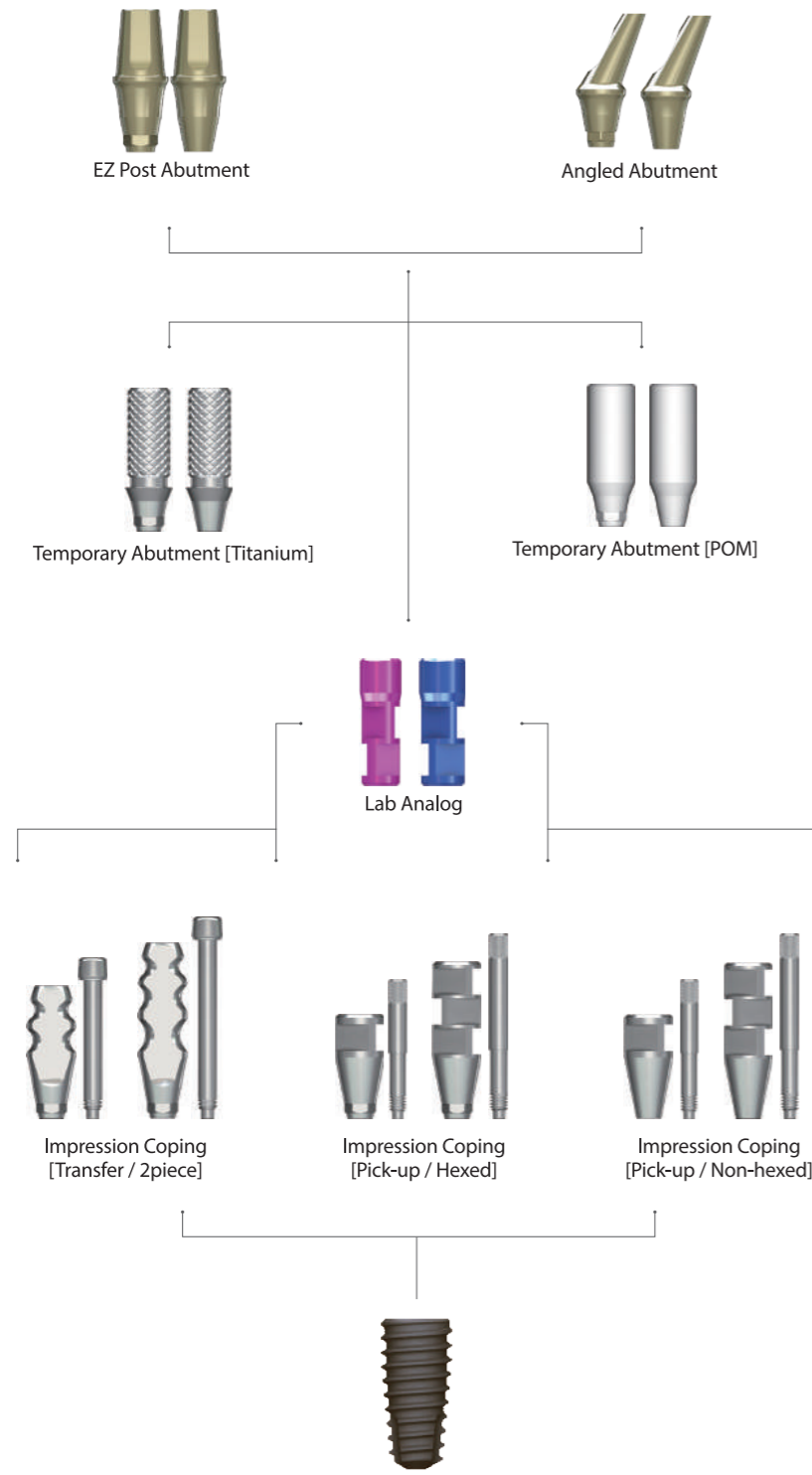
ヒーリング アバットメント

- ・1.2ヘックスのハンドドライバーを使用
- ・推奨トルク: 手締め (5-8Ncm)

Diameter(mm)	Height(mm)	Ref.C
Ø4.0	2.5	HA4025
	3.0	HA4030
	4.0	HA4040
	5.0	HA4050
	6.0	HA4060
	7.0	HA4070
Ø4.5	2.5	HA4525
	3.0	HA4530
	4.0	HA4540
	5.0	HA4550
	6.0	HA4560
	7.0	HA4570
Ø5.5	3.0	HA5530
	4.0	HA5540
	5.0	HA5550
	6.0	HA5560
	7.0	HA5570
Ø6.5	3.0	HA6530
	4.0	HA6540
	5.0	HA6550
	6.0	HA6560
	7.0	HA6570
Ø7.5	4.0	HA7540
	5.0	HA7550
	6.0	HA7560
Ø8.5	4.0	HA8540
	5.0	HA8550
	6.0	HA8560
Ø9.5	4.0	HA9540
	5.0	HA9550
	6.0	HA9560



Fixture Level Prosthesis



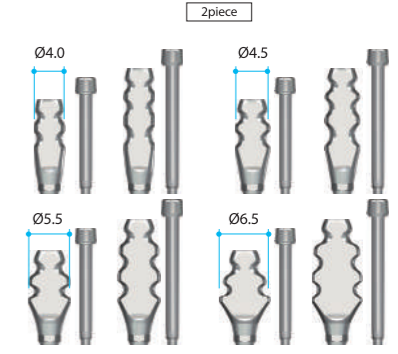
Abutment Options

Impression Coping (Transfer type)

インプレッションコーピング (トランスファータイプ)
ガイドピンが含まれています

- ・クローズドトレイ(トランスファー)テクニックで使します
- ・インプレッションコーピングを確実に適切に締める為、ハンドドライバー(1.2ヘックス)を使用してください

Profile Diameter	Height (mm)	Type	Ref.C	Ref.C (1.2 Hex)
Ø4.0	12.0	2piece	IT4012HHT	
	16.0		IT4016HHT	
Ø4.5	12.0		IT4512HHT	
	16.0		IT4516HHT	
Ø5.5	12.0		IT5512HHT	
	16.0		IT5516HHT	
Ø6.5	12.0		IT6512HHT	
	16.0		IT6516HHT	

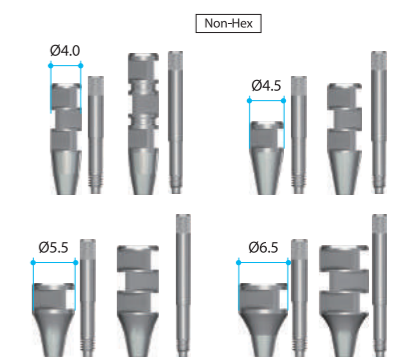
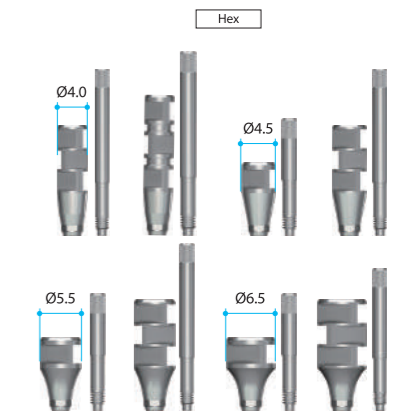


Impression Coping (Pick-up type)

インプレッションコーピング (ピックアップタイプ)
ガイドピンが含まれています

- ・オープントレイテクニックで使します

Profile Diameter	Height (mm)	Type	Ref.C	
Ø4.0	12.0	Hex	IP4012HT	
	16.0		IP4016HT	
Ø4.5	7.0		IP4507HT	
	12.0		IP4512HT	
Ø5.5	7.0		IP5507HT	
	12.0		IP5512HT	
Ø6.5	7.0		IP6507HT	
	12.0		IP6512HT	
Ø4.0	12.0		Non-Hex	IP4012NT
	16.0			IP4016NT
Ø4.5	7.0			IP4507NT
	12.0			IP4512NT
Ø5.5	7.0	IP5507NT		
	12.0	IP5512NT		
Ø6.5	7.0	IP6507NT		
	12.0	IP6512NT		



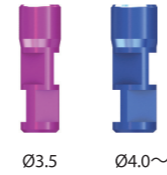
Abutment Options

Lab Analog

ラボアナログ

- ・フィクスチャーレプリカ
- ・MagentaはØ3.5フィクスチャー用
- ・BlueのアナログはØ4.0～のすべてのフィクスチャーサイズに対応しています

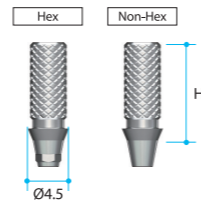
Type	Color	Ref.C
Small	Magenta	LA350H
Regular & Wide	Blue	LA400H



Temporary Abutment (Titanium)

テンポラリー アバットメント (チタン)
アバットメントスクリューが含まれています

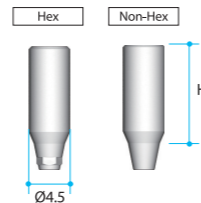
Profile Diameter	Height(mm)	Type	Ref.C
Ø4.5	11.0	Hex	TA4511HT
		Non-hex	TA4511NT



Temporary Abutment (POM)

テンポラリー アバットメント (POM)
アバットメントスクリューが含まれています

Profile Diameter	Height(mm)	Type	Ref.C
Ø4.5	11.0	Hex	TA4511HPT
		Non-hex	TA4511NPT



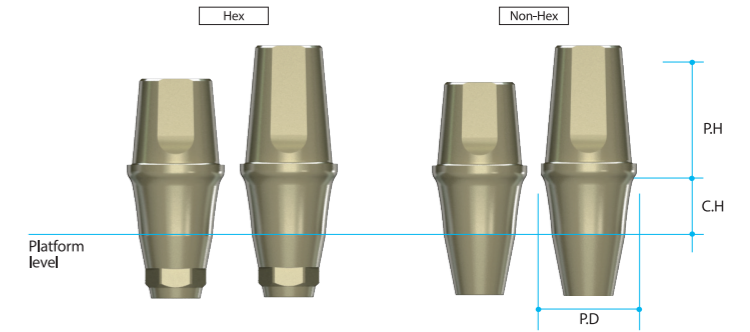
Abutment Options

EZ Post Abutment

イージーポスト アバットメント

アバットメントスクリューが含まれています

・推奨トルク35Ncm



Profile Diameter	Cuff Height(mm)	Post Height(mm)	Type	Ref.C
Ø4.5	1.0	4.0	Hex	EP4511HT
	1.5			EP4514HT
	2.5			EP4524HT
	3.5			EP4534HT
	4.5			EP4544HT
	5.5	EP4554HT		
	1.0	5.5		EP4510HT
	1.5			EP4515HT
	2.5			EP4525HT
	3.5			EP4535HT
4.5	EP4545HT			
5.5	EP4555HT			
Ø5.5	1.5	4.0	Hex	EP5514HT
	2.5			EP5524HT
	3.5			EP5534HT
	4.5			EP5544HT
	5.5			EP5554HT
	1.5	5.5		EP5515HT
	2.5			EP5525HT
	3.5			EP5535HT
	4.5			EP5545HT
	5.5			EP5555HT
Ø6.5	1.5	4.0	Hex	EP6514HT
	2.5			EP6524HT
	3.5			EP6534HT
	4.5			EP6544HT
	5.5			EP6554HT
	1.5	5.5		EP6515HT
	2.5			EP6525HT
	3.5			EP6535HT
	4.5			EP6545HT
	5.5			EP6555HT

Profile Diameter	Cuff Height(mm)	Post Height(mm)	Type	Ref.C
Ø4.5	1.0	4.0	Non-Hex	EP4511NT
	1.5			EP4514NT
	2.5			EP4524NT
	3.5			EP4534NT
	4.5			EP4544NT
	5.5	EP4554NT		
	1.0	5.5		EP4510NT
	1.5			EP4515NT
	2.5			EP4525NT
	3.5			EP4535NT
4.5	EP4545NT			
5.5	EP4555NT			
Ø5.5	1.5	4.0	Non-Hex	EP5514NT
	2.5			EP5524NT
	3.5			EP5534NT
	4.5			EP5544NT
	5.5			EP5554NT
	1.5	5.5		EP5515NT
	2.5			EP5525NT
	3.5			EP5535NT
	4.5			EP5545NT
	5.5			EP5555NT
Ø6.5	1.5	4.0	Non-Hex	EP6514NT
	2.5			EP6524NT
	3.5			EP6534NT
	4.5			EP6544NT
	5.5			EP6554NT
	1.5	5.5		EP6515NT
	2.5			EP6525NT
	3.5			EP6535NT
	4.5			EP6545NT
	5.5			EP6555NT

Abutment Options

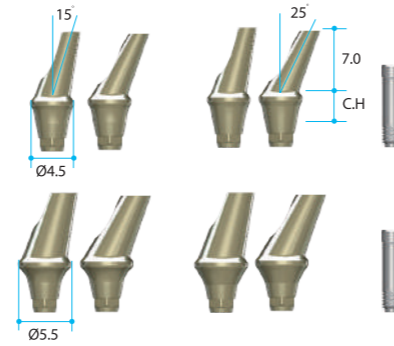
Angled Abutment

アングルドアバットメント

アバットメントスクリューが含まれています

•推奨トルク35Ncm

P.D	C.H (mm)	P.H (mm)	Type	Angle	Ref.C
Ø4.5	2.5	7.0	Hex	15°	AA4215HT
				25°	AA4225HT
	4.5			15°	AA4415HT
				25°	AA4425HT
Ø5.5	2.5			15°	AA5215HT
				25°	AA5225HT
	4.5			15°	AA5415HT
				25°	AA5425HT



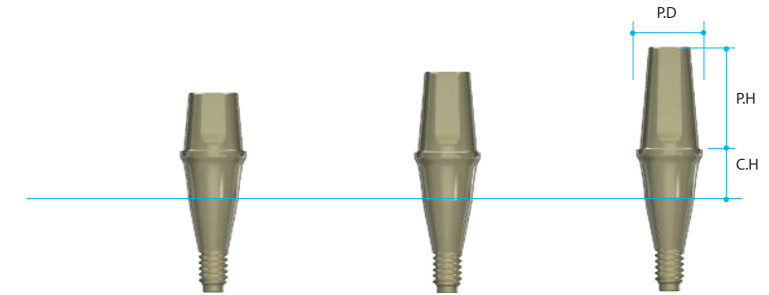
Solid Abutment

Solid Abutment

ソリッドアバットメント

•セメントリテインで使します

•推奨トルク35Ncm



P.D	C.H(mm)	P.H(mm)	Ref.C
Ø4.0	1.0	4.0	SL40104
	1.5		SL40154
	2.5		SL40254
	3.5		SL40354
	4.5		SL40454
	5.5		SL40554
	1.0	5.5	SL40105
	1.5		SL40155
	2.5		SL40255
	3.5		SL40355
	4.5		SL40455
	5.5		SL40555
	1.0	7.0	SL40107
	1.5		SL40157
	2.5		SL40257
	3.5		SL40357
4.5	SL40457		
5.5	SL40557		
Ø4.5	1.0	4.0	SL45104
	1.5		SL45154
	2.5		SL45254
	3.5		SL45354
	4.5		SL45454
	5.5		SL45554
	1.0	5.5	SL45105
	1.5		SL45155
	2.5		SL45255
	3.5		SL45355
	4.5		SL45455
	5.5		SL45555
	1.0	7.0	SL45157
	1.5		SL45157
	2.5		SL45257
	3.5		SL45357
4.5	SL45457		
5.5	SL45557		

P.D	C.H(mm)	P.H(mm)	Ref.C
Ø5.5	1.5	4.0	SL55154
	2.5		SL55254
	3.5		SL55354
	4.5		SL55454
	5.5		SL55554
	1.5	5.5	SL55155
	2.5		SL55255
	3.5		SL55355
	4.5		SL55455
	5.5		SL55555
Ø6.5	1.5	7.0	SL55157
	2.5		SL55257
	3.5		SL55357
	4.5		SL55457
	5.5		SL55557
	1.5	4.0	SL65154
	2.5		SL65254
	3.5		SL65354
	4.5		SL65454
	5.5		SL65554
1.5	5.5	SL65155	
2.5		SL65255	
3.5		SL65355	
4.5		SL65455	
5.5		SL65555	
1.5	7.0	SL65157	
2.5		SL65257	
3.5		SL65357	
4.5		SL65457	
5.5		SL65557	

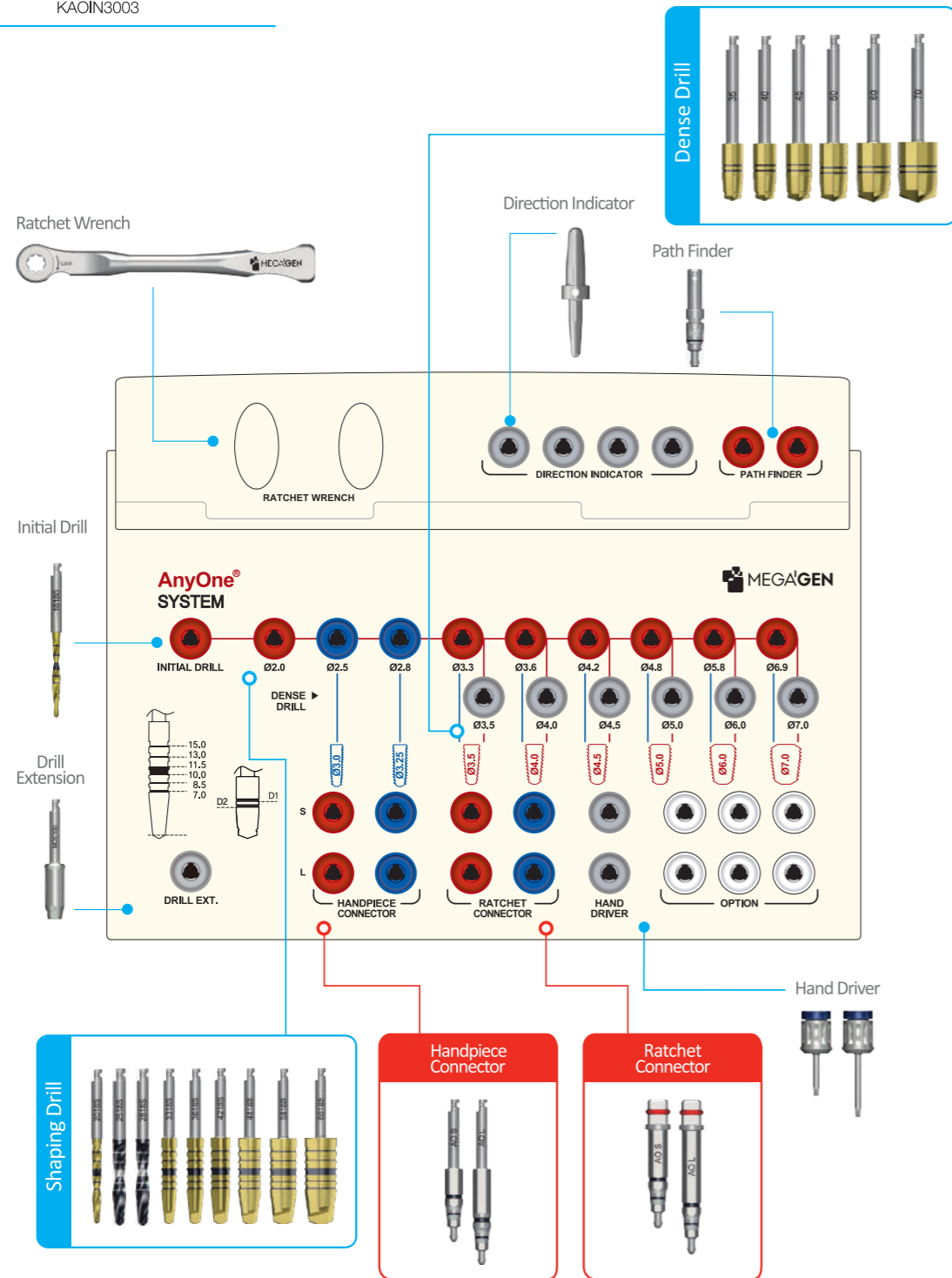
AnyOne[®] Surgical Kit

Surgical Kit

サージカルキット

Ref.C

KA0IN3003



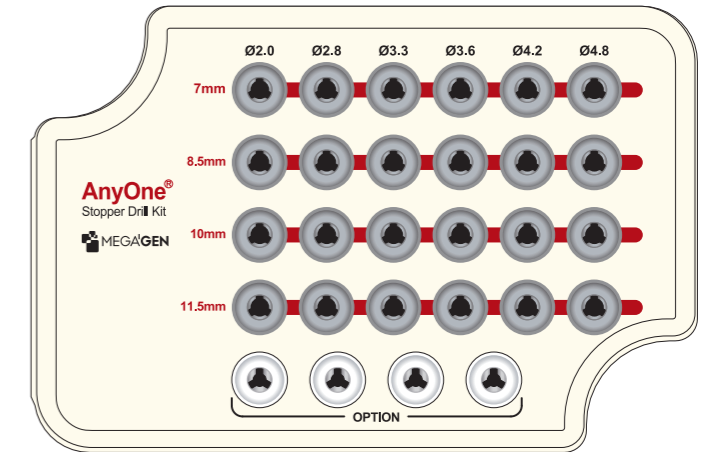
AnyOne[®] Stopper Drill Kit

Stopper Drill Kit

ストップバードリルキット

Ref.C

KA0SS3000



Stopper Drill

ストップバードリル

Diameter	Length(mm)	Ref.C
Ø2.0	7	SD2007M
	8.5	SD2008M
	10	SD2010M
Ø2.8	11.5	SD2011M
	7	SD2807M
	8.5	SD2808M
Ø3.3	10	SD2810M
	11.5	SD2811M
	7	SD307M
Ø3.6	8.5	SD308M
	10	SD310M
	11.5	SD311M
Ø4.2	7	SD3607M
	8.5	SD3608M
	10	SD3610M
Ø4.8	11.5	SD3611M
	7	SD4207M
	8.5	SD4208M
Ø4.8	10	SD4210M
	11.5	SD4211M
	Ø4.8	7
8.5		SD4808M
10		SD4810M
Ø4.8	11.5	SD4811M



Fax Order



FAX : 06-6266-3536

ご注文日	20 年 月 日 ()	ご担当者名	様
医院名			
ご住所	〒		
TEL		FAX	
希望納期	特になし / 20 年 月 日 () 午前・午後		

ご請求先と納品先が異なる場合は、ご記入ください。

納品先名	
ご住所・TEL	〒 TEL ()

- *FAX注文受付時間:月曜日～金曜日 9:30～16:00
- *注文受付時間内のご注文は当日発送いたします。時間外のご注文は翌営業日の発送となります。
- *納品日に関しましては地域・天候・その他交通事情等によりご希望に添えない場合があります。
- *返品・交換はできません。あらかじめご了承ください。
- *一回のご注文が10,000円以下(税別)の場合、送料700円(税別)をご請求させていただきます。
- *タイム便は別途300円(税別)が必要となります。
- *その他ご不明点等ありましたらお問い合わせください。平日9:30～17:30 TEL:06-6266-3535

	製造番号	製品名	個数	備考
1				
2				
3				
4				
5				
6				
7				
8				
9				
10				

ANYONE®